

# ГИДРАВЛИЧЕСКИЕ ГРУЗОВЫЕ ПОДЪЕМНИКИ

**ПГП-24000, ПГП-30000, ПГП-36000, ПГП-45000**

ДЛЯ ОБСЛУЖИВАНИЯ И РЕМОНТА ГРУЗОВЫХ АВТОМОБИЛЕЙ И АВТОБУСОВ



# ПРЕИМУЩЕСТВА

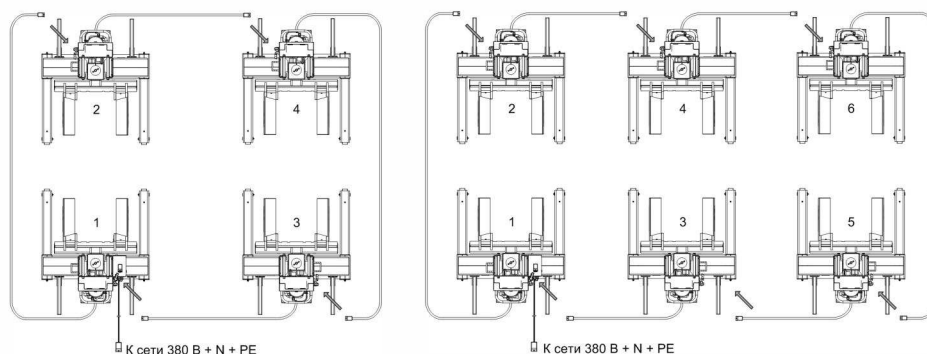


## ЭЛЕКТРОГИДРАВЛИЧЕСКОГО ПОДЪЕМНИКА НАД МЕХАНИЧЕСКИМ



- + Нет быстро изнашивающихся механических частей
- + Меньшее потребление электроэнергии
- + Выше надежность, выше ресурс
- + Выше скорость подъема
- + Плавнее ход
- + Меньше шум

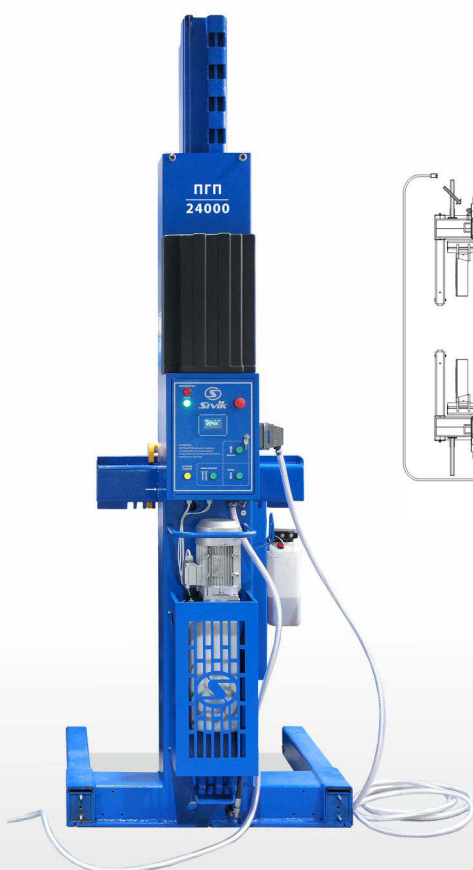
В стандартной комплектации **4** или **6** колонн



**Подъемник из 4 колонн** с помощью комплекта дополнительных стоек можно нарастить до **6 колонн**.

ПГП-24000 + ПГП-12000/2 → ПГП-36000

ПГП-30000 + ПГП-15000/2 → ПГП-45000



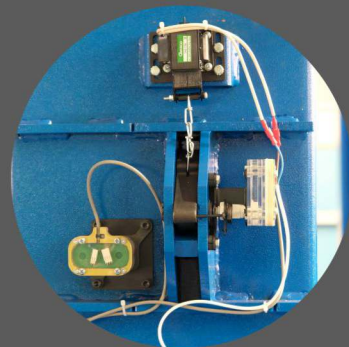


# ЭЛЕКТРОННАЯ СИСТЕМА УПРАВЛЕНИЯ



**Электрооборудование подъемника** позволяет управлять всеми колоннами с общего пульта или каждой колонной по отдельности со своего пульта

**Пульт управления** с информативным графическим OLED-дисплеем находится на каждой стойке



**Система электромагнитных стопоров** препятствует самопроизвольному опусканию кареток.



**Электронная система** синхронизации подъема и опускания автомобиля с помощью запатентованных датчиков абсолютного измерения высоты. Разность высоты на стойках подъемника не превышает 60 мм, независимо от нагрузки, приходящейся на каждую стойку.

**Электрозамок** предохраняет от несанкционированного доступа.

**Кнопка аварийного** отключения подъемника на каждой колонне.

**Система самодиагностики** непрерывного действия.

**Автоматическая остановка** в случае выхода из строя одного из датчиков системы синхронизации.

# НАДЕЖНАЯ КОНСТРУКЦИЯ

Соответствует ГОСТ- 31489-2012

Каждый подъемник проходит динамические и статические испытания с превышением номинальной нагрузки на 25% (статическая) и 10% (динамическая)

Подхваты, изготовленные из специальной стали, надежно удерживают тяжелую технику



**Подхват автомобиля**  
производится за колеса

**Простая регулировка**  
подхватов по диаметру  
колес



**Технология PLC** (Power Line Communication) – передача данных по силовым линиям минимизирует количество проводов.

**Автоматическая остановка**  
в крайних верхнем и нижнем  
положениях каретки.

**Длинный соединительный  
кабель** для автомобилей  
с большим межосевым рас-  
стоянием.



**Армированный рукав** для защи-  
ты от случайного поврежде-  
ния.



**В комплекте 2 тележки** для  
перемещения колонн.



## ТЕХНИЧЕСКИЕ ХАРАКТЕРИСТИКИ

Модель	ПГП-24000	ПГП-30000	ПГП-36000	ПГП-45000
Грузоподъемность подъемника	24 т	30 т	36 т	45 т
Количество колонн	4 шт	4 шт	6 шт	6 шт
Грузоподъемность стойки	6 т	7,5 т	6 т	7,5 т
Диаметр колес	600...1200 мм	600...1200 мм	600...1200 мм	600...1200 мм
Высота подъема	1700 мм	1700 мм	1700 мм	1700 мм
Время подъема	80 с	80 с	80 с	80 с
Время опускания	80 с	80 с	80 с	80 с
Давление в гидросистеме	205 Бар	205 Бар	205 Бар	205 Бар
Мощность подъемника	8,8 кВт	8,8 кВт	13,2 кВт	13,2 кВт
Напряжение	380 В	380 В	380 В	380 В
Габаритные размеры одной стойки	1320 x 1150 x 2670 -3700 мм	1320 x 1150 x 2670-3700 мм	1320 x 1150 x 2670-3700 мм	1320 x 1150 x 2670-3700 мм
Масса одной стойки	550 кг	560 кг	550 кг	560 кг
Масса подъемника	2200 кг	2240 кг	3300 кг	3360 кг



СРОК ИЗГОТОВЛЕНИЯ – 45-60 ДНЕЙ

ПРОИЗВОДИТЕЛЬ: ООО НПО "КОМПАНИЯ СИВИК"  
644076, РОССИЯ, ОМСК, ПР. КОСМИЧЕСКИЙ, 109/2

ОТДЕЛ ПРОДАЖ  
+7 (3812) 55 33 37

СЕРВИСНАЯ СЛУЖБА  
8 800 1000 276

WWW.SIVIK.RU  
SIVIK@SIVIK.RU



SIVIK.RU



VK.COM/COMPANY\_SIVIK



COMPANYSIVIK

